

より透明度が高い

単結晶サファイア製矯正用ブラケット

MOS

# GLACIER

グレーシア・サファイアブラケット



ブラケット  
3タイプ

- スタンダードタイプ
- ロスタイプ
- MBTタイプ

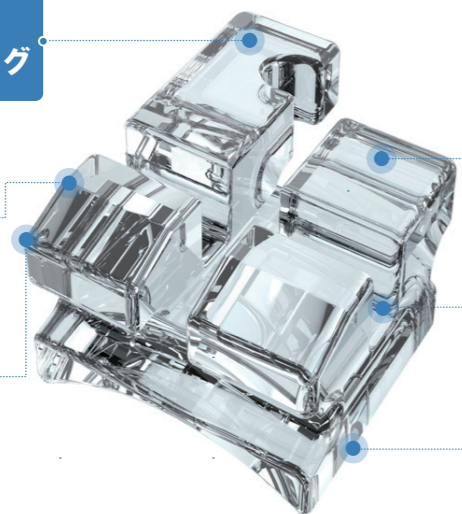
# 優れた審美性と耐久性 グレーシア・サファイアブラケット

## GLACIER

破損を防止する  
強固なフックとウィング

高い  
透明度

ラウンド  
エッジ



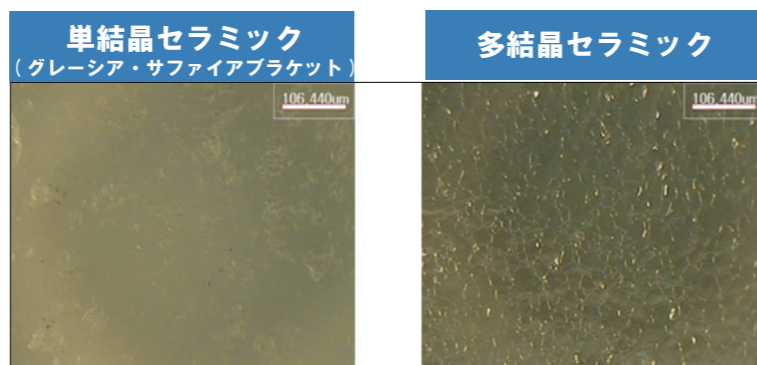
結紮しやすい  
ウィング形状

低摩擦で滑りやすい  
スロット設計

高い接着強さを実現する  
RMMベース技術

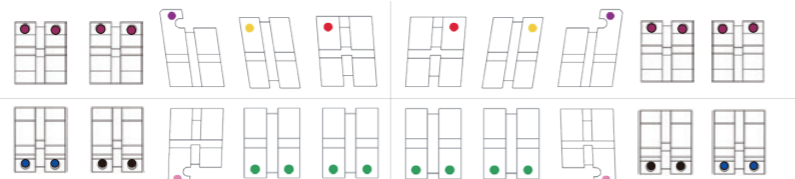
## 強固で透明感が高い単結晶サファイア製

- 高純度の酸化アルミニウム ( $Al_2O_3$ ) を高温処理して規則的な構造をもたせた単結晶サファイアは、多結晶セラミックよりも強固で耐久性があり、ブラケットの破損を抑制します。
- 透明度が高いため審美性に優れ、目立たず、滑沢な表面のため、矯正治療期間中の汚れの付着や変色を防ぎます。
- アレルギー原因物質のニッケルやその他の金属物質は含まれておりません。



単結晶サファイアは、規則的な構造で空孔や粒界がありませんので、優れた機械的特性があります。

## 使用部位を識別しやすいカラーコード付



※犬歯フックなしもご用意しております。

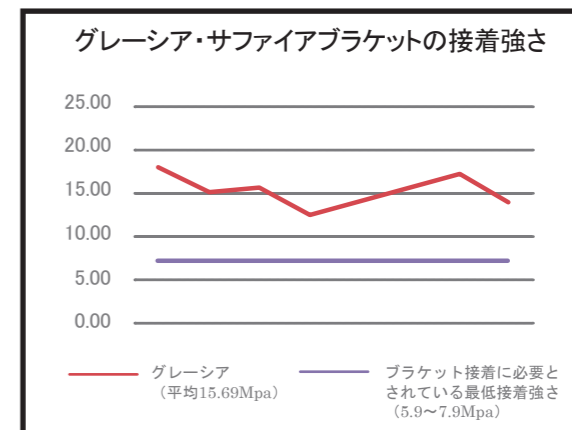
## 高い接着強さとディボンディングを実現する RMM ベース・テクニック

原材料熔解ベース・テクニック (Raw Material Melting Base Technique)

- ブラケットと同材質の酸化アルミニウム ( $Al_2O_3$ ) パウダーをベース面に塗布して、ブラケット上で超高温で、わずかに熔解させる技術 RMM ベース・テクニックにより、ベース面とパウダーが結合し、セラミックブラケットの性質上、さらに強度を向上させることができます。
- ベース面全体に均一に分散させたパウダーは、微細なメカニカルリテンションをつくり、高い接着強さを実現します。



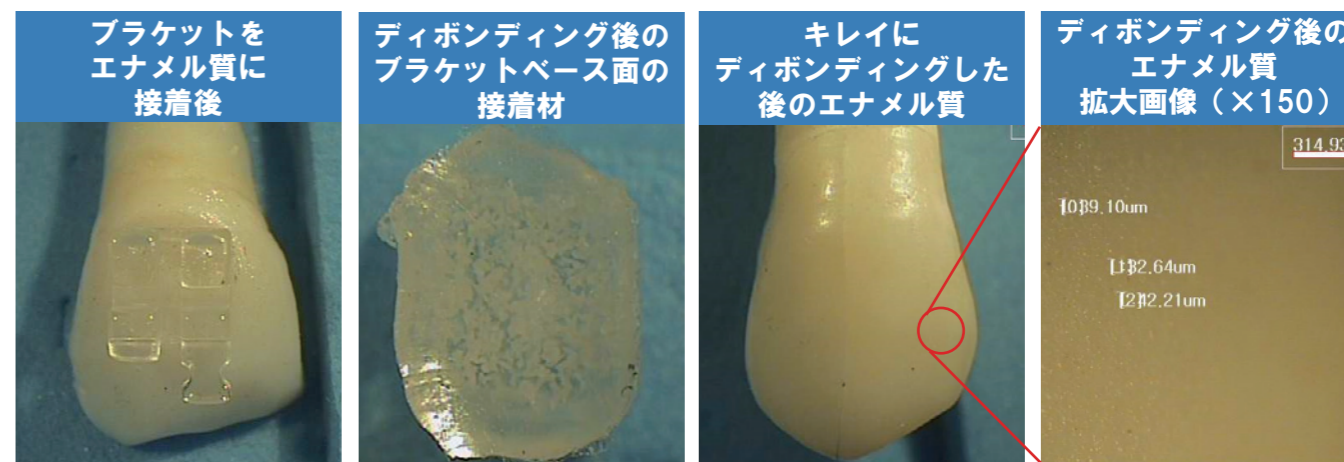
グレーシア・サファイアブラケット ベース面。  
RMM ベース テクニックにより、パウダーがベース面全体に均一に分散されていることがわかります。



HT社提供データ

## ブラケットのディボンディング前後の状態

- ブラケットのディボンディング時に、接着材はこのパウダーによって、しっかりと保持されているため、ベース面に接着材が付着した状態でディボンディングでき、エナメル質のダメージを最小限に抑えることができます。



抜去歯にブラケットを取り付けた写真です。

ディボンディング後、ブラケットベース面側に接着材が残っていることを示している写真です。

きれいにディボンディングした後のエナメル質の写真です。  
※接着材が残留している場合は、通法通り、接着材を除去(清掃)してください。

ディボンディング後のエナメル質の拡大写真です。エナメル質に大きなダメージはありません。

- ディボンディング時にはまた、ベース面にコーティングされたパウダーが均一に粉砕します。

# グレース・サファイアブラケット種類

## ロスタイプ

部位	Torque	Ang.	Offset	.018	.022
1 1	+11°	+4°	0°	GLR1801R GLR1801L	GLR2201R GLR2201L
2 2	+8°	+9°	0°	GLR1802R GLR1802L	GLR2202R GLR2202L
3 3 フック付	-2°	+8°	2° M	GLR1803HR GLR1803HL	GLR2203HR GLR2203HL
3 3 フックなし	-2°	+8°	2° M	GLR1803R GLR1803L	GLR2203R GLR2203L
54 45 フックなし	-7°	0°	0°	GLR1804	GLR2204

部位	Torque	Ang.	Offset	.018	.022
21 12	0°	0°	0°	GLR1811	GLR2211
3 3 フック付	-11°	+2°	2° M	GLR1813HR GLR1813HL	GLR2213HR GLR2213HL
3 3 フックなし	-11°	+2°	2° M	GLR1813R GLR1813L	GLR2213R GLR2213L
4 4 フックなし	-17°	0°	0°	GLR1814	GLR2214
5 5 フックなし	-21°	0°	0°	GLR1815	GLR2215

●単品 1パック 10個入

●（上下顎5-5）1症例キット 20個入

●犬歯フック付 .018 : GLRKH18 ●フックなし .018 : GLRK18 ●犬歯フック付 .022 : GLRKH22 ●フックなし .022 : GLRK22

## MBTタイプ

部位	Torque	Ang.	Offset	.018	.022
1 1	+18°	+4°	0°	GLM1801R GLM1801L	GLM2201R GLM2201L
2 2	+11°	+9°	0°	GLM1802R GLM1802L	GLM2202R GLM2202L
3 3 フック付	-8°	+8°	0°	GLM1803HR GLM1803HL	GLM2203HR GLM2203HL
3 3 フックなし	-8°	+8°	0°	GLM1803R GLM1803L	GLM2203R GLM2203L
54 45 フックなし	-8°	0°	0°	GLM1804	GLM2204

部位	Torque	Ang.	Offset	.018	.022
21 12	-6°	0°	0°	GLM1811	GLM2211
3 3 フック付	-6°	+2°	0°	GLM1813HR GLM1813HL	GLM2213HR GLM2213HL
3 3 フックなし	-6°	+2°	0°	GLM1813R GLM1813L	GLM2213R GLM2213L
4 4 フックなし	-13°	+2°	0°	GLM1814R GLM1814L	GLM2214R GLM2214L
5 5 フックなし	-18°	+2°	0°	GLM1815R GLM1815L	GLM2215R GLM2215L

●単品 1パック 10個入

●（上下顎5-5）1症例キット 20個入

●犬歯フック付 .018 : GLMKH18 ●フックなし .018 : GLMK18 ●犬歯フック付 .022 : GLMKH22 ●フックなし .022 : GLMK22

## スタンダードタイプ

部位	Torque	Ang.	Offset	.018	.022
1 1	0°	0°	0°	GLS181	GLS221
2 2	0°	0°	0°	GLS182	GLS222

部位	Torque	Ang.	Offset	.018	.022
543 345 543 345	0°	0°	0°	GLS183	GLS223
21 12	0°	0°	0°	GLS184	GLS224

●単品 1パック 10個入

●（上下顎5-5）1症例キット 20個入

●.018 : GLSK18 ●.022 : GLSK22

管理医療機器 医療機器認証番号 ; 306AGBZX00017000

## ディボンディングプライヤー

- エナメル質からのディボンディング時に、ブラケットをしっかりと保持し、破損を防止する先端部の形状です。
- 他社製ブラケットと併用可能です。
- 高品質の耐性ステンレス鋼製のため、長期使用が可能です。
- ワイヤーを結紮した状態のままブラケットを取り外せるため、ディボンディングにかかるチェアタイムが短縮されます。



一般医療機器 医療機器届出番号 ; 13B1X10394230001

本誌に掲載されている情報は2024年6月のものです。形態・仕様は予告なく変更することがあります。

販売元



株式会社ミツバオーソサプライ

〒170-0002 東京都豊島区巣鴨2-16-4メゾンカタヤマ2F

TEL. 03-3949-0066 FAX. 03-3949-0090

URL <http://www.mitsuba-ortho.com>

製造販売元: 株式会社モリムラ

〒110-0005 東京都台東区上野 3-17-10

TEL 03-5808-9350 FAX 03-5808-9351